



**ВУГІЛЬНИЙ КОТЕЛ С.О.
З ВОДНОЮ КОЛОСНИКОВОЮ РЕШІТКОЮ
з ручним насипом палива**

ЕКО – KWR 40

ЕКО – KWR 50

ЕКО – KWR 60

ЕКО – KWR 70



**ІНСТРУКЦІЯ МОНТАЖУ ТА ЕКСПЛУАТАЦІЇ
ГАРАНТІЙНИЙ ТАЛОН**

Завод обігрівальних пристроїв „Elektromet”
Щирецька 36, 79071, м. Львів, www.elektromet.com.ua; elektromet@elektromet.com.ua
сервіс: service@elektromet.com.ua; тел. +38 067 3144820, +38 093 6570219

Перед встановленням і початком використання котла с.о. просимо детально ознайомитися з Інструкцією монтажу та експлуатації, а також Умовами Гарантії.

ЗМІСТ

1. Призначення	3
2. Технічні дані котла.....	3
3. Опис котла	4
3.1. Конструкція	4
3.2. Регулювання і забезпечення.....	5
3.3. Оснащення котла	6
4. Встановлення і монтаж котла в котельні.....	6
4.1. Встановлення котла	7
4.2. Застосування змішувальних клапанів	8
5. Запуск котла.....	10
5.1. Контрольні дії перед першим і наступними запусками котла.....	10
5.2. Запуск котла.....	11
6. Вимкнення котла.....	12
7. Експлуатація і зберігання котла.....	13

Додатки:

- Інструкція контролера
- Гарантійний талон на котел з контролером

УВАГА: Виробник має право на можливі конструктивні зміни в котлі з метою модернізації виробу, не представляючи їх у цій інструкції.

1. Призначення

Котли ЕКО-KWR з водною колосниковою решіткою призначені для роботи у **відкритих системах** центрального опалення великих і малих будинків, невеликих оздоровчих центрів, майстерень та ін., де є умови, що відповідають вимогам норми PN-91/B-02413.

Переваги котла:

- висока ефективність;
- економна експлуатація;
- механічна подача палива;
- напів автоматичне функціонування з огляду на запрограмований контролер з можливістю під'єднання датчика с.w.u. (в оснащенні котла), а також кімнатного термостата;
- просте, швидке обслуговування та зберігання;
- низький рівень виділення шкідливих речовин.

2. Технічні дані котла.

Котел призначений для спалювання:

Основне паливо: кам'яне вугілля типу 31.2 або 32.1 сортименту горошок, горіх.

Замінне паливо: буре вугілля, дрова

Таблиця 1. Експлуатаційні розміри і параметри котла при спалюванні кам'яного вугілля

Параметри		Од.в.	40	50	60	70
Номинальна потужність		кВт	40	50	60	70
Мінімальна потужність		кВт	10	15	25	30
ККД	основне паливо	%	80			
	замінне паливо	%	~75			
Максим. і мін. температура води		°C	40 / 85			
Максим. робочий тиск в котлі		МПа	0,2			
Період розігріву	номинальна потужність*					
	мінімальна потужність*					
Одноразовий насип палива		кг	97	135	210	280
Ємність води		дм ³	123	163	187	216
Нагрівальна поверхня теплообмінника		м ²	3,6	4,6	6	7
Необхідна сила тяги димоходу		Па	20 – 35			
Розріз димоходу		см ²	~ 350			
Зовнішній діаметр димоходу		мм	160	194	194	194
Розміри:	висота	мм	1155	1200	1245	1345
	ширина	мм	525	525	550	590
	глибина	мм	810	890	940	990
Патрубки котла	вихід циркулюючої води		1½" - 1 шт; 1" - 2 шт		2" - 1 шт; 1" - 2 шт	
	повернен циркул води		1½" - 1 шт		2" - 1 шт	
Спуск			½"			

*- для основного палива

3.Опис котла

3.1. Конструкція

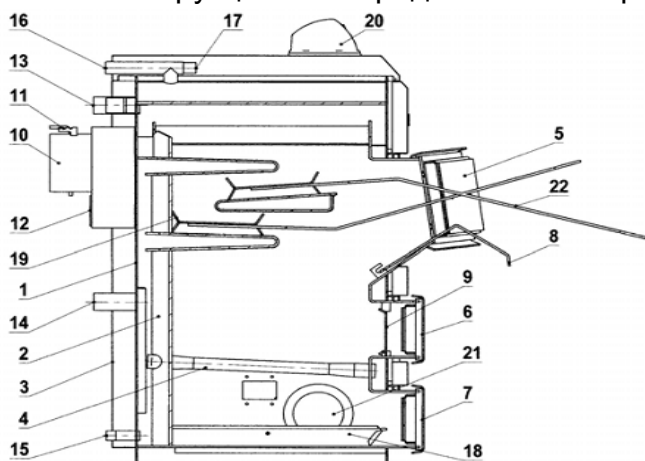
Корпус котла (1) з теплообмінником (2) є спаяною конструкцією зі сталеві бляхи товщиною відповідно 4 і 5 мм. Спалювання вугілля відбувається в нижній частині камери горіння на сталевій водній колосниковій решітці (4). Під решіткою є вентилятор піддуву (21), який знаходиться в нижній частині котла і прикритий заглушкою. Вентилятор подає повітря для спалювання.

Верхня частина теплообмінника містить горизонтальні перегородки з відповідно встановленими каналами для топкових газів, димоходу (8) і 2-ма або 4-ма завихрювачами (19), які збільшують відбір тепла з топкових газів.

Димохід (10) з регулюючим клапаном (11), а також патрубки (13) і (14) знаходяться на задній стінці котла. Спереду в котлі є 3 дверей (7), які надають доступ до середини котла, щоб його розтопити, очистити і забирати попіл зі зольника (18). Під димоходом знаходиться додатковий люк огляду (12), через який можна проводити чистку. Для зменшення затрат тепла весь корпус котла, а також дверцята і клапан контролю захищені мінеральною ізоляцією. Зовнішній кожух котла (3) виконаний зі сталеві бляхи, покритої твердим лаком-порошком.

Котел контролюється автоматично, за допомогою мікропроцесорного контролера REG-06, який знаходиться на панелі управління (20) на верхній плиті обудови.

Схема конструкції котла представлена на рис. 1.



- | | |
|-------------------------------|--|
| 1 – корпус котла | 12 – люк огляду |
| 2 – теплообмінник | 13 – патрубок циркулюючої води – вихід |
| 3 – кожух | 14 – патрубок циркулюючої води – повернення |
| 4 – водна колосникова решітка | 15 – спуск |
| 5 – дверцята насипу | 16 – розповітрявач |
| 6 – дверцята | 17 – термометр + манометр |
| 7 – дверцята зольника | 18 – зольник |
| 8 – димовий канал | 19 – завихрювачі |
| 9 – дверцята для контролю | 20 – панель управління |
| 10 – димохід | 21 – вентилятор піддуву + заглушка вентилятора |
| 11 – регулюючий клапан | 22 – гачок для завихрювачів |

Рис. 1 Схема конструкції котлів ЕКО – КWR 15, 20, 25, 30

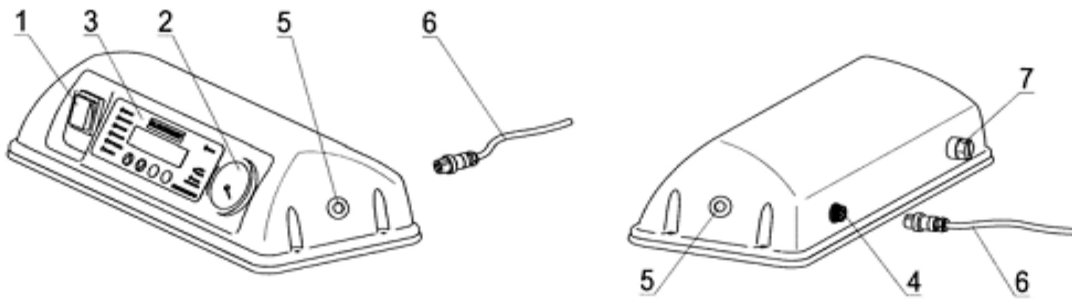


Рис.2 Панель управління:

- 1 – головний вимикач
- 2 – термометр+манометр
- 3 – контролер типу REG-06

- 4 – патрубки датчика с.в.у.
- 5 – вихід під кімнатний термостат
- 6 – привід з датчиком с.в.у.
- 7 – термостат безпеки STB

3.2. Регулювання і забезпечення

Котел оснащений контролером REG-06, який регулює роботу котла, керуючи вентилятором, насосом с.о., насосом с.в.у., враховуючи показники:

- датчика температури циркуляційної води на виході котла;
- датчика температури води для використання, а також запрограмовані сервісні установки й налаштування користувача.

Детальний опис обслуговування і функціонування контролера REG-06 є в Додатку 1.

Вентилятор піддуву знаходиться справа в нижній частині котла, за захисною кришкою вентилятора 2. Щоб встановити регулятор природної тяги треба вкрутити 4 гвинти (6), які фіксують захисну кришку вентилятора (20) до бічної стінки котла (1). Якщо досягається задана температура в інсталяції с.о., вентилятор припиняє роботу. Під час нормальної роботи котла мінімальні обороти, встановлені на контролері REG-06 (в сервісних налаштуваннях пункт 6), повинні становити 0%. Якщо в камері згоряння сталися неконтрольовані вибухи газу, потрібно налаштувати мінімальні обороти вентилятора на 5% або 10%. Температура циркулюючої води під час роботи котла при налаштуваннях вентилятора 5% або 10% може збільшуватися лише на кілька градусів. Якщо вона набагато збільшилася, треба зменшити обороти вентилятора.

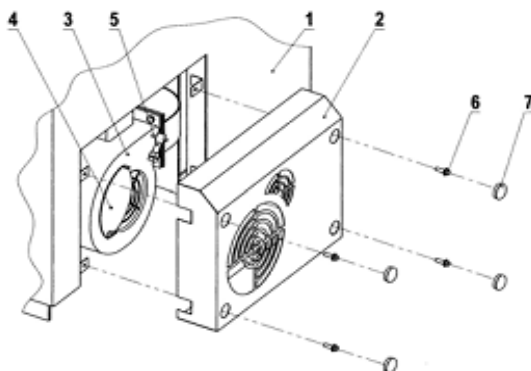


Рис. 3 Вентилятор піддуву

- 1 – обудова котла
- 2 – захисна кришка вентилятора
- 3 – вентилятор піддуву

- 4 – заслонка
- 5 – ричаг регулятора природної тяги
- 6 – гвинт
- 7 – заглушка гвинта

УВАГА!

Перед тим, як відкрити двері котла, треба головним вимикачем виключити вентилятор на панелі управління.

Термостат безпеки (STB) знаходиться задній стінці панелі управління і є додатковим захистом котла від перенагрівання. Він виключає вентилятор піддуву (після ручного встановлення термостату). Температуру термостату виробник встановлює на 90°C, тобто на 5°C більше від максимально можливої температури в котлі. Якщо термостат безпеки виключає котел, то його наступне ввімкнення можливе лише після того, як котел охолоне до температури менше 80°C. Щоб повторно залучити до роботи термостат, потрібно на приєднувальній коробці викрутити пластикову заглушку і за допомогою ізольованої викрутки натиснути sprужинну кнопку, поки не прозвучить характерний звук затиснення. Кожного разу після відключення термостату, обов'язково потрібно встановити і проаналізувати причину перенагрівання котла і лише після її усунення можна знову ввімкнути термостат.

3.3. Оснащення котла

- Інструкція монтажу та експлуатації з Гарантійним талоном котла з контролером;
- Технічна документація і Гарантійні талони на вентилятор піддуву;
- датчик температури води для використання з проводом 4 м. і капілярний термометр;
- завихрювачі топкових газів (2 штуки ЕКО KWR 15), 4 штуки (інші типи котлів)
- ящик зольника
- кочерга, **гак до закладання завихрювачів** топкових газів, шлакозбирач
- запобіжники 2А – 2 шт.
- ніжки – 4 шт.

4.Встановлення і монтаж котла в котельні

Котел як механізм, який спалює тверде паливо, повинен бути заінстальований обов'язково згідно з правилами. Найкраще, щоб це зробила відповідна монтажна фірма, яка відповідає за правильну інсталяцію котла для його подальшого безпечного і безаварійного функціонування зі збереженням умов гарантії.

З огляду на те, що котел оснащений мікропроцесорним контролером та іншими електронними механізмами, котел можна встановлювати і використовувати лише в приміщеннях з **додатною** температурою.

Інсталяцію котла потрібно виконати згідно з проектом:

а) системи центрального опалення.

Важливо зберегти безпечну відстань з легкозаймистими матеріалами. Котел можна експлуатувати **лише** в опаленні **відкритої системи**;

б) електромережі. Котел призначений для роботи з напругою 230V/50Hz.

в) комина. Під'єднання котла до комина може відбутися лише за згодою фірми сажотрусів. Необхідна сила тяги 10 + 25 Па.

г) інсталяції опалення с.в.у.

4.1. Встановлення котла

- А. Котел разом з теплообмінником встановити на негорючій основі, використовуючи теплоізолюючу плиту більшу принаймні по 2 см на сторону від бази котла. Якщо котел розміщений у підвалі, радимо поставити його на підмурівок висотою 5-10 см. Для горизонтального розміщення котла служать 4 ніжки, які можна вкрутити в отвори в основі котла (Рис.4).

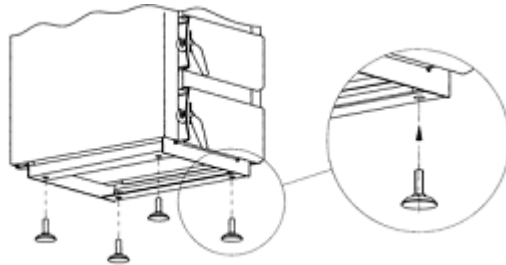


Рис. 4 Горизонтальне встановлення котла

- В. Котел потрібно встановити згідно з правилами будівництва котельні зі збереженням легкого доступу до нього під час його експлуатації і очищення. З огляду на це рекомендовано зберегти відстані не менші, ніж:

- від задньої стіни мінімально 0.7 м,
- від бічних стін близько 1 м,
- перед котлом мінімально 2 м.

- С. Інші поради:

- висота приміщення котельні повинна становити щонайменше 2.2 м. У сучасних будинках допустима висота – 1.9 м. за умови доброї вентиляції (приточно-витяжна)
- приточна вентиляція повинна відбуватися через отвір з розрізом мінімум 200 см. кв. з виходом до 1 м. над рівнем підлоги. Витяжна вентиляція повинна проходити витяжним каналом з негорючого матеріалу розрізом 14 × 14 см. із входом під перекриттям приміщення котельні. Витяжний канал повинен бути виведений наддахом. На витяжному каналі не має бути нічого, що могло б його закрити.
- розріз комина має бути не меншим, ніж 20×20 см.

Зберігання палива:

- ефективне спалювання відбуватиметься при використанні палива з вологістю. Тому вугілля потрібно зберігати в підвалі або хоча б під накриттям.
- відстань між котлом і паливом повинна становити мінімум 1 м. або потрібно помістити паливо в іншому приміщенні.

Приміщення котельні повинно відповідати вимогам норми PN-87/B-02411.

УВАГА!

- ❖ Інсталяція с.о., приєднана до котла, мусить бути оснащена спускним клапаном, який повинен знаходитися на найнижчому рівні інсталяції і якнайближче до котла.

4.2. Застосування змішувальних клапанів

Змішувальні клапани можуть частково змішувати гарячий теплоносій, який виходить з котла (живлення), з охолодженою водою, яка повертається з опалювальної системи (повернення). Таким чином, уникаючи «холодного повернення», ці клапани є додатковим захистом котла від корозії і підвищують економічність експлуатації при підвищених параметрах, особливо в періоди, коли потрібно небагато тепла.

- Чотириходовий клапан завертає частину теплоносія з високою температурою, повертаючи його в котел, і підвищує таким чином температуру надмірно охолодженої води на поверненні. Завдяки цьому процесу на стінках теплообмінника не з'являється зволоження, що сприяє збільшенню живучості котла.
- Чотириходовий клапан утримує підвищену температуру теплоносія в котловому контурі, створеному клапаном. За допомогою цього клапана можна ефективно підігрівати теплу воду для використання.
- Триходові клапани розділяють теплоносій з можливістю повного його перекриття, наприклад у літній період, і підігрівають лише воду для використання.

УВАГА! Використання три- і чотириходових клапанів рекомендовано для збільшення ефективності функціонування та живучості котла.

Схеми інсталяції з використанням змішувальних клапанів і їхніми функціями представлено на рис. 5 + 7.

Чотириходовий змішувальний клапан

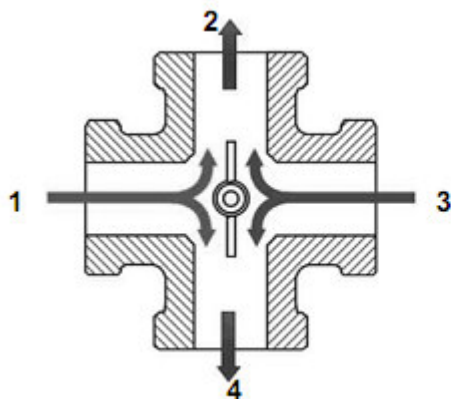
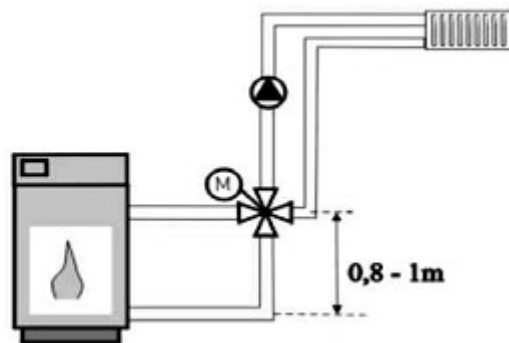


Рис. 5 чотириходовий змішувальний клапан

- 1 – живлення з котла
- 2 – живлення інсталяції
- 3 – повернення з інсталяції
- 4 – повернення в котел



Зразок монтажу змішувального чотириходового клапана

Чотириходовий клапан поєднує переваги регулювання температури циркулюючого теплоносія в опалювальній системі, а також підвищення середньої температури в котлі.

Триходових змішувальний клапан

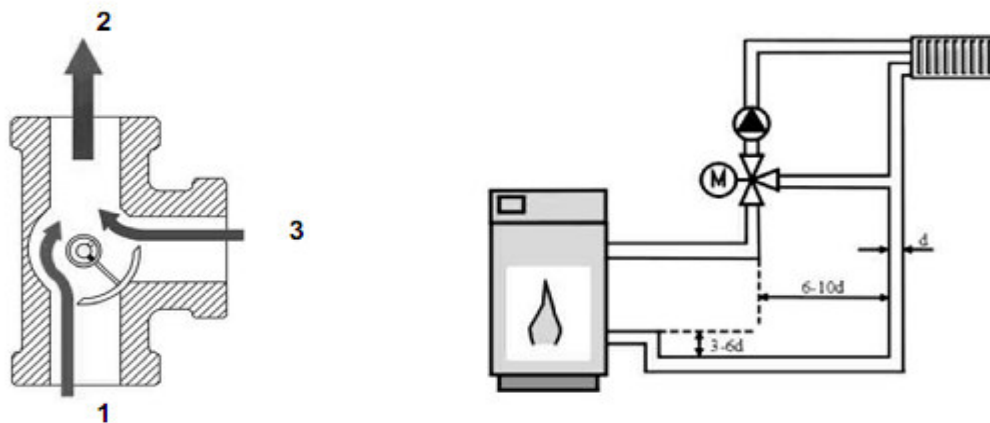
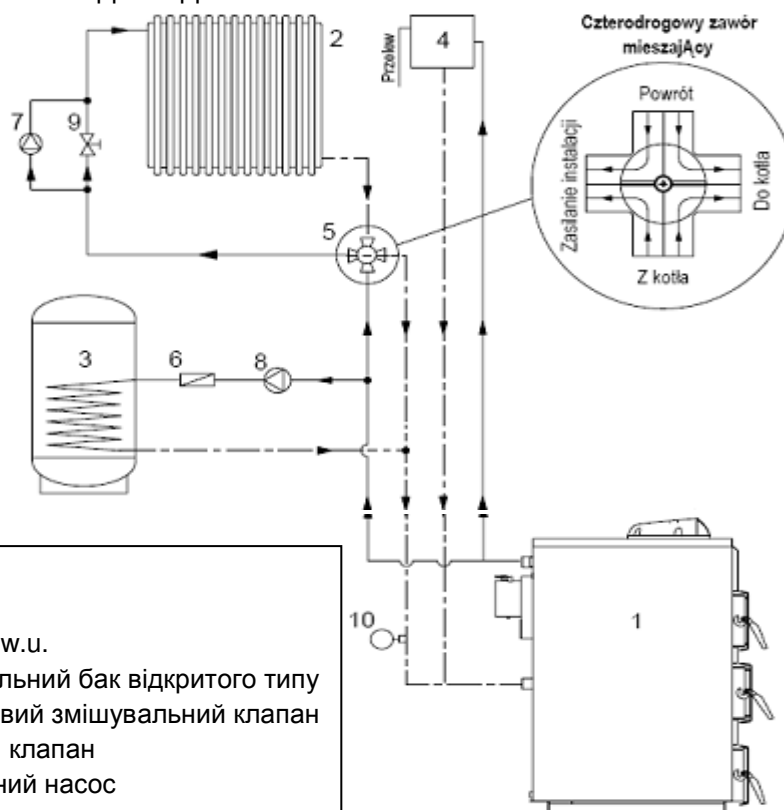


Рис. 6 Триходових змішувальний клапан

- 1 – живлення з котла
- 2 – живлення інсталяції
- 3 – повернення з інсталяції

Зразок монтажу
змішувального клапана

Завдяки триходовому змішувальному клапану можна регулювати температуру води, яка циркулює в опівальній інсталяції, при постійному об'ємі течії. Циркуляційна течія в котлі регулюється від 0% до 100%.



- 1 . Котел
- 2. Нагрівач
- 3. Підігрівач с.в.у.
- 4. Розширювальний бак відкритого типу
- 5. Чотириходовий змішувальний клапан
- 6. Поворотний клапан
- 7. Циркуляційний насос
- 8. Насос с.в.у.
- 9. Диференціальний водний клапан
- 10. Термометр

Рис. 7 Схема приєднання котла до опалювальної системи с.о. і с.в.у. з використанням чотириходового змішувального клапана

УВАГА!

Контролер котла не має функції керувати змішувальними клапанами.

5.3. Запуск котла

Запуск котла повинен проводити інсталятор або користувач після попереднього детального ознайомлення з інструкцією обслуговування котла та контролера, а також умовами гарантії.

5.1. Контрольні дії перед першим і наступними запусками котла

а). Перед запуском котла потрібно систему с.о. наповнити водою.

Вода для опалювальної системи повинна бути чиста, без домішок таких речовин як олія, розчинники або інші агресивні хімічні речовини. Вода не може бути «твердою» (зі солями кальцію). Якщо вона не є низької твердості, то її треба хімічно пом'якшити до 7 °dH (градуси за німецькою системою).

Перед наповненням очищеною водою рекомендовано прополоскати систему чистою водою, щоб промити її від бруду, який міг би перешкоджати роботі котла.

Опалювальні системи з відкритими розширювальними баками роблять можливим безпосередній контакт циркулюючої води з повітрям, отже під час опалювального сезону відбувається випаровування води.

Під час ogrivального сезону потрібно утримувати постійний об'єм води в системі і зважати на те, щоб опалювальна система була розповітряною. Воду в котлі та інсталяції не можна змінювати, якщо цього не вимагає ремонт інсталяції. Спуск води з опалювальної системи і її поновне наповнення посилює небезпеку корозії і утворення водного каміння.

Якщо в інсталяцію потрібно додати воду, то доливаємо її лише в охолоджений котел, щоб не спричинити пошкодження теплообмінника.

б). Деаерація ogrivальної системи

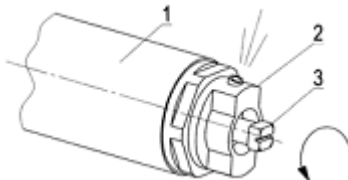


Рис. 8 Розповітрявач

1 – труба розповітрявача

2 – розповітрявач

3 – гвинт

в). Перевірити герметичність поєднання кроцьца з проводом манометра (Рис. 9)

Для цього треба зняти кришку кожуха котла 2 так, як показано на рисунку і перевірити герметичність поєднання **кроцьца** 1 з проводом термоманометра 3.

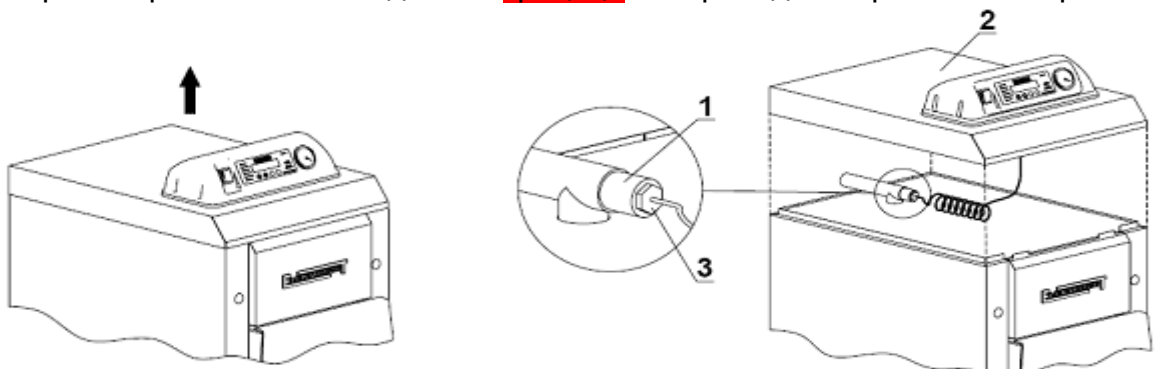


Рис. 9 Демонтаж кришки обудови котла і проводу термоманометра.

Якщо витікає вода, потрібно закрити клапани, які перекривають вихід і повернення в котел с.о. циркулюючої води або знизити рівень циркулюючої води в інсталяції с.о. до рівня котла. Після цього викрутити з кроцьця 1 патрубок проводу манометра 3. Ущільнити гвинт тасьмою або вкрутити пробку 1/4 (сповістити про проблему в сервісний центр виробника).

г). Перевірити герметичність опалювальної системи.

д). Перевірити під'єднання до комина (регулюючий клапан – відкритий).

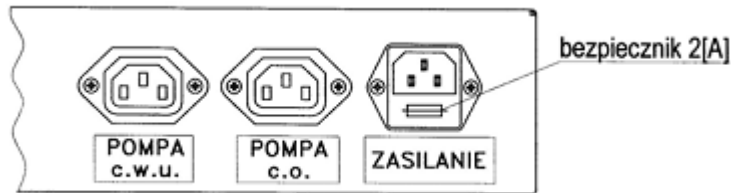


Рис. 10 Приєднання на верхній кришці обудови котла: живлення 230 V 50 Hz, насос с.о., насос с.в.у.

е). Перевірити підключення до електромережі (розетка із заземленням)

В розетці заземлювач повинен бути зверху, а фаза приєднана до лівого отвору.

ж). Перевірити кількість води в інсталяції с.о.,

з). Підключити насос с.о.

и). Перевірити, чи клапани між котлом і опалювальною системою відкриті,

к). Перевірити правильне функціонування циркуляційного насосу,

л). Встановити завихрювачі топкових газів так, як на рис.1.

м). Перевірити положення регулятора природної тяги у вентиляторі піддуву. Якщо регулятор ухиляється в неробочому стані вентилятора, треба відрегулювати його положення гайкою ричага.

Перед поновним запуском котла також потрібно перевірити прохідність каналів, через які проходить повітря до камери згоряння.

5.2. Запуск котла

А. Увімкнути живлення котла засвіченим головним вимикачем на панелі управління (після того, як вставлено вилку приєднувального проводу в електричну розетку (зі захисним елементом).

Включити режим РОЗПАЛЮВАННЯ (ROZPALANIE), див додаток 1 (діод ROZPALANIE блимає). На вентиляторі піддуву встановити заслонку 4 (див. рис. 3) на приблизно 1/3 макс. відкритості.

Б. На вугілля в колосниковій решітці, доступній через середні дверцята, покласти підпал (папір, стружку, куски сухої деревини, спирту, і ін.) і запалити. Кнопкою „-“ на панелі управління включити вентилятор піддуву (засвічена контролька „WENTYLATOR”) і заслонкою вентилятора встановити піддув так, щоб добре розпалити вогонь, контролюючи полум'я через відхилені середні дверцята.

Після цього закрити дверцята і зачекати кілька хвилин, поки займеться вугілля.

Після того, як зайнялося вугілля, подавати невеликі порції вугілля через верхні дверцята. В режимі РОЗПАЛЮВАННЯ досягти заданої на панелі управління температури (напр. 60°C) – перевірити температуру води, яка повертається в котел.

Після того, як стабілізується температура циркулюючої води, контролер переходить до режиму АВТОМАТИЧНА РОБОТА (засвічена контролька “PRACA AUTMATYCZNA”), насос с.о. включається. Залежно від кількості і виду

подаваного палива і умов спалювання, налаштувати вентилятор так, щоб температура топкових газів коливалася між 160 – 250 °С.

Після того, як температура циркулюючої води в інсталяції с.о. стабілізується, вентилятор перестає працювати; знову він вмикається після зниження температури циркулюючої води до 1 – 2°С. Під час нормальної роботи котла мінімальні обороти, наставлені на контролері REG-06 (в сервісних налаштуваннях позиція 6) повинні становити 0%. Натомість у випадку неконтрольованих вибухів газів в камері спалювання котла змінити налаштування мінімальних оборотів на 5% або 10%. Температура циркулюючої води під час роботи котла при налаштуванні мінімальних оборотів на 5% або 10% може збільшитися лише на кілька градусів. Якщо зросте на більше градусів, треба зменшити обороти вентилятора.

- В. Перевірити роботу котла в кількох циклах АВТОМАТИЧНА РОБОТА.
- Г. Проконтролювати ще раз герметичність котла.
- Д. Ознайомити користувача з обслуговуванням котла.
- Е. Зазначити факт запуску котла в Гарантійному талоні.

УВАГА!

Перед тим, як відкрити дверцята котла, виключити головним вимикачем на панелі управління вентилятор.

6.Вимкнення котла.

Після закінчення опалювального сезону або в аварійних ситуаціях вимкнути котел потрібно так:

- вимкнути контролер і від'єднати від електроживлення,
 - усунути залишки вугілля і попелу з колосникової решітки і зольника.
- Старанно вичистити внутрішні поверхні котла, дверцята зольника залишити відкритими.

Не можна заливати жар в камері згоряння водою!

УВАГА:

- Котел можуть обслуговувати лише дорослі особи після ознайомлення з цією інструкцією. Заборонено перебувати біля котла дітям у відсутності дорослих.
- Якщо в котельню потрапили легкозаймисті гази чи випари, або під час робіт, якщо є ризик пожежі (наприклад, склеювання, лакування і ін.), котел потрібно виключити.
- При розпалюванні котла не можна використовувати легкозаймисті рідини.
- Полум'я можна візуально контролювати при відхиленні середніх дверцят. Однак потрібно пам'ятати, що під час цієї дії збільшується небезпека того, що в котельню можуть потрапити іскри.
- Після візуального контролю полум'я дверцята треба щільно закрити.

- Під час експлуатації котла, його в будь-якому випадку не можна перегрівати.
- На котел або біля нього не можна класти легкозаймісті матеріали.
- Коли вибирається попіл з котла, легкозаймісті матеріали не можуть знаходитися ближче, ніж 1.5 м.
- Якщо котел працюватиме при низьких температурах, може статися зволоження сталевого теплообмінника, що є причиною корозії і скорочення живучості теплообмінника.
- Після закінчення опалювального сезону котел і димову трубу треба ретельно почистити.
- Котельня повинна бути чистою і сухою.
- Не можна додатково використовувати електричні частини і втручатися в конструкцію котла.

7. Експлуатація і зберігання котла.

- 1). Потрібно регулярно постачати паливо і перегортати жар.
 - 2). Під час безперервної роботи котла рекомендовано раз на тиждень чистити теплообмінну поверхню корпусу котла (бічні стінки камери спалювання, горизонтальні перегородки теплообмінника, завихрювачі топкових газів і ін.), оскільки її забруднення знижує ефективність котла і збільшує використання палива.
 - 3). Рекомендовано почистити ззовні вентилятор, знявши з нього кришку. **(Користувач не може знімати кришку вентилятора. Це може зробити тільки працівник сервісу).** Чистити треба сухою щіткою. час цих дій котел треба від'єднати від електромережі.
- УВАГА! Перед проведення цих дій треба впевнитися, чи котел відключений від електромережі (вилка витягнута з розетки).**
- 4). Оскільки в камері згоряння під час роботи вентилятора з'являється надтиск, потрібно пам'ятати про герметичність котла (двері до камери згоряння, двері зольника, отвір для очищення змішувача, кришка бункера палива і ін.). Герметичності бункера палива досягаємо передусім, старанно закриваючи його кришку і непошкодженою гумовою прокладкою.
 - 5). Якщо котел не працює довше 24 годин (наприклад, після опалювального сезону), він має бути вичищеним.
 - 6). Потрібно подбати про низьку твердість води, щоб не перевищувала 7^o dH (за німецькою шкалою). Якщо вода більш тверда, може відкладатися котлове каміння, погіршуватися ефективність котла, прогоряти бляха водного плаща.
 - 7). Не спускати води з котла і системи у літній період.
 - 8). Потрібно, щоб котел працював при різниці температур живлення і повернення в межах 10 – 15 °С. Нижча температура спричиняє появу зволоження особливо біля кроцьца повернення і біля каналу топкових газів перед димоходом, що є причиною корозії і зниження функціональності котла. Щоб не допустити цих явищ рекомендується працювати при вищих налаштуваннях, а також використовувати системи змішування з чотири- або триходовими змішувальними клапанами (рис. 5 – 7).

Відходи від електричного та електронного оснащення



Описаний продукт **не можна** розглядати як домашні відходи. Дотримуючись правильної утилізації, ти допомагаєш зберегти природне середовище.

Щоб отримати детальнішу інформацію про утилізацію запропонованого продукту потрібно скontaktуватися з постачальником послуг утилізації відходів або з магазином, де куплений продукт.