



# БУФЕРНИЙ ВОДОНАГРІВАЧ ЦИРКУЛЮЮЧОЇ ВОДИ З ПІДГРІВОМ УЖИТКОВОЇ ВОДИ

ТИП **WGJ-B inox 750**



## ІНСТРУКЦІЯ ВСТАНОВЛЕННЯ ТА ОБСЛУГОВУВАННЯ ГАРАНТІЙНИЙ ТАЛОН

Виробник опалювальної техніки  
„Elektromet” Войцех Юркевич  
48-100 Глубчице, Голушовіце 53, [www.elektromet.com.pl](http://www.elektromet.com.pl)  
[serwis@elektromet.com.pl](mailto:serwis@elektromet.com.pl), тел. 77 / 4710817, факс 77/ 4710875

## 1. Будова і призначення

Водонагрівач „WGJ-B inox” являє собою поєднання буферного бака для циркулюючої води (наприклад, при з’єднанні з твердопаливним котлом с.о.), а також підігрівача теплої ужиткової води завдяки вмонтованому змієвику з нержавіючої сталі, який виконує функцію теплообмінника. Максимальний тиск роботи водонагрівача становить 0,3 МПа.

Водонагрівач „WGJ-B inox” зроблений з чорної сталеві бляхи.

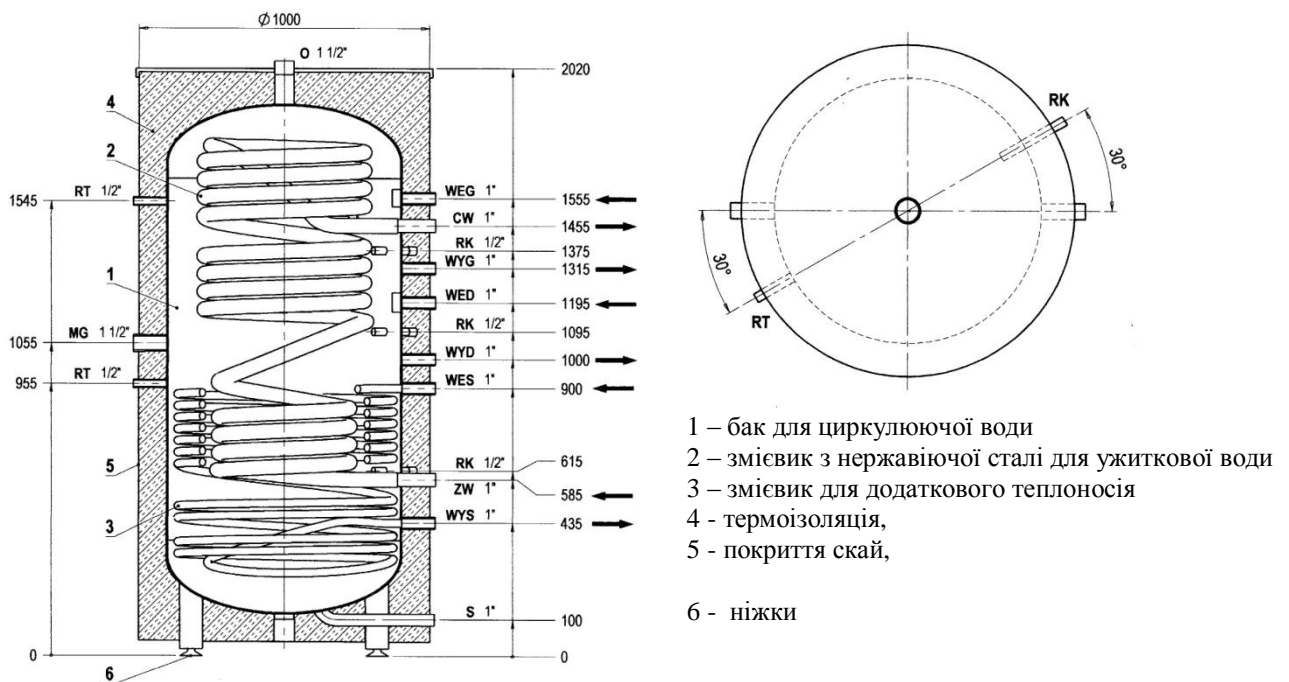
Всередині водонагрівача знаходяться два змієвики:

- змієвик з труби сталеві чорної (як бак) на теплоносій з додаткового джерела тепла, наприклад сонячні колектори,
- змієвик з нержавіючої сталі з великою поверхнею теплообміну для підігріву теплої ужиткової води. Цей змієвик, труба якого має ребристі стінки і виконана з нержавіючої сталі, забезпечує швидкий і добрий теплообмін, що в свою чергу дозволяє постійно підігрівати ужиткову воду без її накопичення.

Термічну ізоляцію створює шар м’якої поліуретанові піни товщиною 10 см. Поверх піни знаходиться покриття з матеріалу скай.

При потребі для підігріву циркулюючої води можна використовувати електрогрілки типу ЕЖК 1500 ÷ 6000 виробництва „ELEKTROMET”.

Будова і розміри водонагрівача представлені на Рис. 1, технічні характеристики подані в Таб.1.



- 1 – бак для циркулюючої води
- 2 – змієвик з нержавіючої сталі для ужиткової води
- 3 – змієвик для додаткового теплоносія
- 4 - термоізоляція,
- 5 - покриття скай,

6 - ніжки

WEG – Живлення циркулюючою водою – вхід

- CW – Тепла ужиткова вода – вихід - 3 штуки
- WYG – Зворотна циркулююча вода - вихід
- WED – Живлення циркулюючою водою – вхід
- WYD - Зворотна циркулююча вода - вихід
- WES – Живлення теплоносієм (солярний нагрів) – вхід
- ZW – Холодна ужиткова вода – вхід
- WYS – Зворотний теплоносій (солярний нагрів) – вихід
- RT – Відкрита трубка термометра – 2 штуки
- MG – Патрубок електрогрілки
- O – Розповітрявання
- S – Спуск циркулюючої води

Рис. 1 Будова і розміри  
WGJ-B inox 750

Таб.1 Технічні характеристики водонагрівача

Тип	WGJ-B inox 750			
Ємність нагрівача - циркулююча вода	dm <sup>3</sup>	696		
Ємність змієвика з нержавіючої сталі – тепла ужиткова вода	dm <sup>3</sup>	43		
Поверхня змієвика с.в.у.	m <sup>2</sup>	7,2		
Потужність нагріву змієвика с.в.у.	kW	16	24	36
Протікання циркулюючої води	l/h	280	470	720
Ефективність с.в.у. 70/10/45°C	l/h	390	590	880
Протікання циркулюючої води	l/h	330	650	1710
Ефективність с.в.у. 70/10/60°C	l/h	275	410	620
Ємність солярного змієвика	dm <sup>3</sup>	11		
Поверхня солярного змієвика	m <sup>2</sup>	2,36		
Максимальна поверхня абсорбера присадного сонячного колектора	m <sup>2</sup>	12		
Параметри роботи бака	макс. робочий тиск p <sub>r</sub> = 0,3 МПа макс. робоча температура t <sub>r</sub> =100°C			
Параметри роботи на ужиткову воду	макс. робочий тиск p <sub>r</sub> = 0,6 МПа макс. робоча температура t <sub>r</sub> =95°C			
Параметри роботи солярної інсталяції	макс. робочий тиск p <sub>r</sub> = 1,0 МПа макс. робоча температура t <sub>r</sub> =140°C			
Термоізоляція	поліуретанова піна gr. 100 mm			
Сталі добові затрати енергії	kWh/24h	3,5		
Тип зовнішньої обудови	скай			
Вага	kg	~ 240		

70°C – температура циркулюючої води; 10°C – температура ужиткової води (живлення);  
45°C, 60°C – температура теплої ужиткової води

## 2. Захист і умови безпечного використання

Пристрої, особливо ті, які функціонують у закритих системах, можна експлуатувати лише зі справним запобіжним клапаном з тиском відкриття макс. 0,3 Мпа, заінстальованим на поверненні циркулюючої води. Цей клапан захищає пристрій від надмірного збільшення тиску циркулюючого обігу води (див. увагу нижче).

Навіть під час нормального функціонування вононагрівача в період нагрівання води з клапана безпеки тимчасово може витікати вода. Це свідчить про те, що клапан добре працює. В таких випадках **не можна** закривати отвір виходу.

На патрубку допливу холодної ужиткової води до змієвика с.в.у. повинен бути встановлений запобіжний клапан з тиском відкриття 0,67 МПа (6,7 бар). На контурі солярного змієвика також повинен бути запобіжний клапан з максимальним тиском відкриття 1,0 МПа (10 бар).

## **УВАГА!**

**1. На поверненні циркулюючої води мусить бути встановлений запобіжний клапан. У комплект з водонагрівачем ми даємо клапан фірми DUCO тип KD ¾” x 1” – 3,0 бар (UDT -50-C/2000-imp).**

**Його потрібно заінсталиювати згідно з позначками на корпусі.**

**2. Між запобіжним клапаном і водонагрівачем не можна інсталиювати ніякі запорні клапани.**

**3. Використання водонагрівача без запобіжних клапанів або з несправними запобіжними клапанами є недозволеним, оскільки загрожує аварією і становить загрозу життя та здоров'я людей.**

## **3. Експлуатація і обслуговування**

1. Періодично, принаймні раз в місяць і перед кожним запуском після вимкнення потрібно перевіряти справність функціонування запобіжних клапанів.

2. Ремонт інсталяції може проводити лише фахівець з відповідними повноваженнями.

## **4. Умови гарантії**

1. Гарантія надається на бак на термін 36 місяців.

2. Термін гарантії рахується від дати продажу виробу користувачеві, вписаної в гарантійний талон і підтвердженої документом купівлі (рахунок), виданим продавцем.

3. Гарант забезпечує справне функціонування водонагрівача за умови, якщо пристрій встановлюється і використовується згідно з цією інструкцією обслуговування.

4. Під час дії гарантії, користувач має право безкоштовно ремонтувати пошкодження водонагрівача, які сталися з вини виробника.

Ці пошкодження будуть виправлені протягом 14 днів від дня звернення користувача

5. Користувач не має права на гарантійний ремонт, якщо:

- він невідповідним чином використовує виріб,
- інша не уповноважена особа виконувала ремонт виробу,
- він заінсталиював і обслуговує пристрій по-іншому, ніж це описано у представленій інструкції,
- експлуатація водонагрівача відбувається без запобіжного клапана або з несправним запобіжним клапаном,

6. Гарант може відмовити у виконанні ремонту, якщо:

- немає нормального доступу до інсталяції,
- для заміни бака необхідний демонтаж інших елементів, наприклад, стін і ін.,
- бак приєднаний до мережі водопостачання на постійно.

7. Якщо стається немотивований виклик сервісної служби, кошти приїзду покриває клієнт.

8. Якщо стається якась відхилення у функціонуванні водонагрівача, потрібно повідомити про це в сервісну службу виробника тел. **077/ 4710817** з **7.00** до **15.00**, або електронною поштою на адрес: [serwis@elektromet.com.pl](mailto:serwis@elektromet.com.pl), або в точку продажу. **Не можна проводити демонтаж пристрою.**
9. Яким чином ремонтувати пристрій, визначає виробник.
10. Основою для проведення ремонтних робіт є чітко, правильно і повністю заповнений Гарантійний талон.
11. Всі інші випадки, непередбачені у цій гарантії, підлягають положенням Цивільного кодексу.
12. Гарантійний талон рекомендовано зберігати протягом всього часу експлуатації водонагрівача.

